

GX
SERIES

ปั๊มน้ำอัตโนมัติชนิดแรงดันน้ำคงที่

[สำหรับบ่อน้ำตื้น / น้ำประปา]

หมดปัญหาเรื่องแรงดันน้ำ ติดตั้งง่ายไม่เปลืองเนื้อที่ มอบความสุขในทุกจุดของบ้าน ด้วยปั๊มน้ำอัตโนมัติไฮดรอลิก ชนิดแรงดันน้ำคงที่ ให้ปริมาณน้ำสม่ำเสมอ ช่วยตัดปัญหาเรื่องน้ำขาดช่วงขณะใช้เครื่องทำน้ำอุ่น ติดตั้งง่ายและไม่เปลืองเนื้อที่ด้วยตัวเครื่องขนาดเล็กกะทัดรัด **เหมาะสำหรับบ้านพักอาศัยทั่วไปที่ต้องการปริมาณน้ำสม่ำเสมอเป็นพิเศษ**

ให้ปริมาณน้ำที่สม่ำเสมอ
สวย กะทัดรัด ติดตั้งง่าย

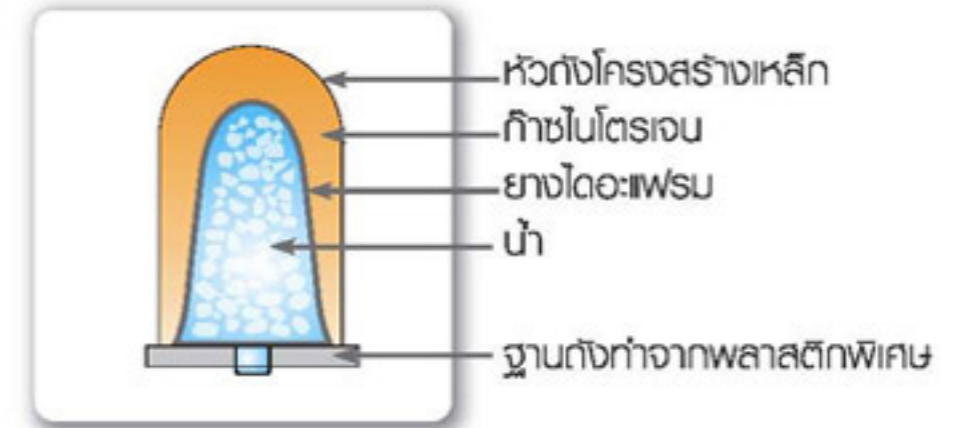
WM-P350GX 350 วัตต์

WM-P200GX 200 วัตต์

WM-P300GX 300 วัตต์

WM-P150GX 150 วัตต์

WM-P250GX 250 วัตต์



ภาพจำลองแสดงรูปแบบการทำงาน

Bladder Tank (เบลลเดอร์ แทงก์)

ถังแรงดันประกอบด้วยแผ่นยางไดอะเฟรม พร้อมบรรจุก๊าซไนโตรเจน สุดยอดเทคโนโลยีจากปั๊มน้ำไฮดรอลิก ให้แรงดันคงที่ **ไม่ต้องเติมก๊าซตลอดอายุการใช้งาน** หมดปัญหาเรื่องสนิม



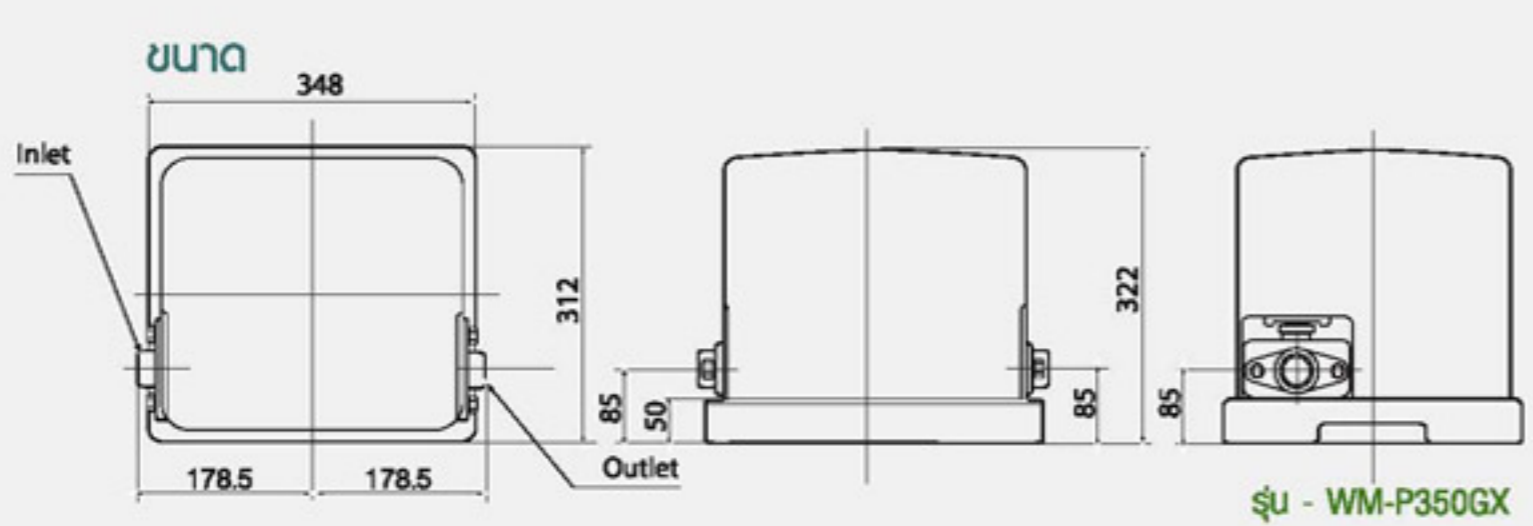
WM-P350GX



Pressure Stabilized Unit

ชุดอุปกรณ์ที่ออกแบบพิเศษ ทำหน้าที่ควบคุมอัตราการไหลของน้ำ ช่วยยืดอายุการใช้งานสร้างแรงดันต่อเนื่อง หมดปัญหาน้ำไหลไม่สม่ำเสมอหรือไหลขาดช่วง

- สวิตช์อัตโนมัติ ทำงานตามจังหวะ เปิด-ปิดของก๊อกน้ำ
- ถังแรงดัน ประกอบด้วยแผ่นยางไดอะเฟรม พร้อมบรรจุก๊าซไนโตรเจน
- ให้แรงดันสม่ำเสมอ และตัดปัญหาการเกิดสนิมตลอดอายุการใช้งาน
- Water Temp Relay ช่วยตัดการทำงานเมื่ออุณหภูมิสูงเกินไป ป้องกันการเสียหายของชิ้นส่วนอื่นๆ



รุ่น - WM-P350GX

รายละเอียดผลิตภัณฑ์ อาจแตกต่างกันในแต่ละรุ่น

