

# GX SERIES

## ปั๊มน้ำอัตโนมัติสำหรับดูดน้ำลึก / น้ำบาดาล

ลึกแค่ไหนก็ไร้กังวล มั่นใจได้ด้วยระบบแรงดูดอัตโนมัติ ที่สามารถปรับได้ตามความลึกของน้ำบาดาล  
เหมาะสำหรับดูดน้ำลึกตั้งแต่ 12 เมตร ขึ้นไป

สุดยอดพลังแรง  
สำหรับดูดน้ำลึกทุกพื้นที่



DT-P300GX

มั่นใจ เลือกใช้งานได้ตามความเหมาะสมกับระดับความลึก

DT-P300GX (SJ) 300 วัตต์

DT-P300GX (PJ) 300 วัตต์

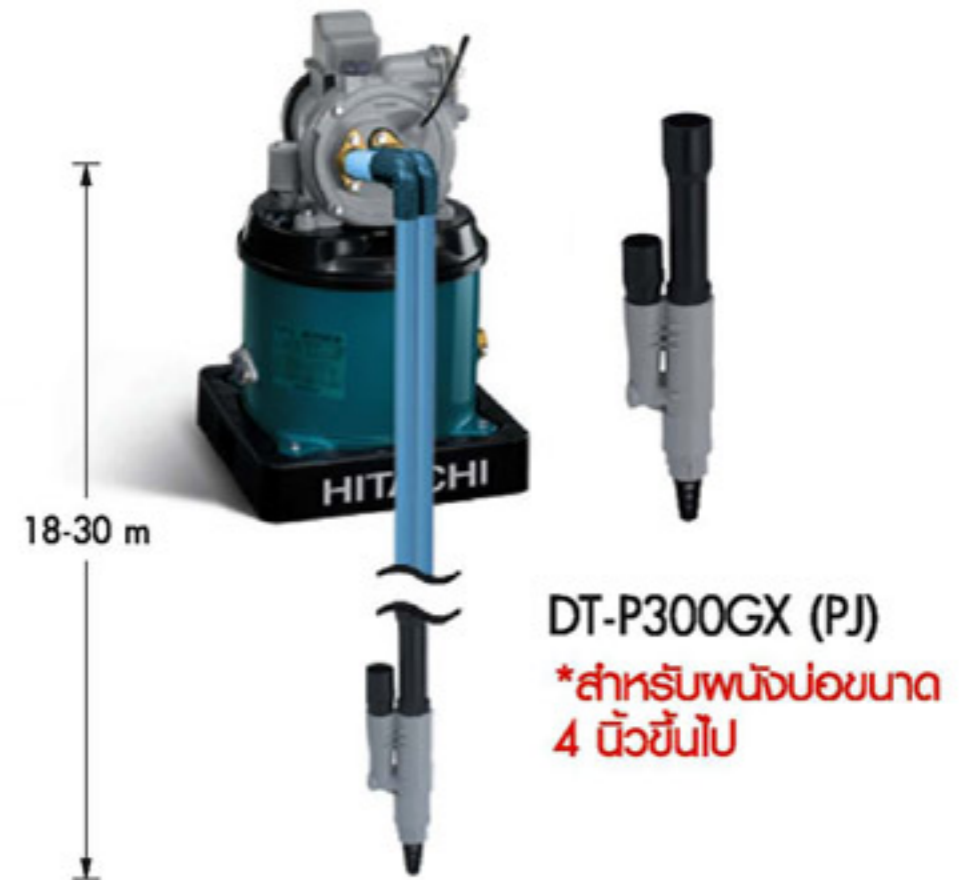
### ระบบเจ็ทเดี่ยว - Single Jet (SJ)

เหมาะสำหรับระดับน้ำลึกระหว่าง 12-18 เมตร

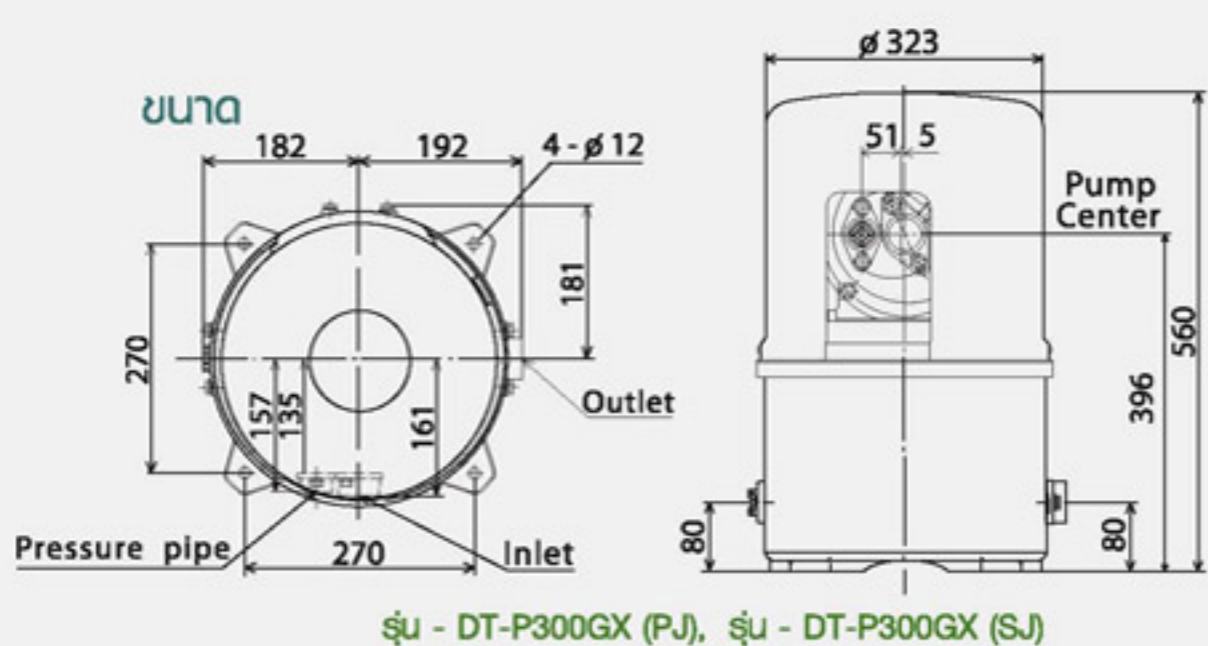


### ระบบเจ็ทคู่ - Parallel Jet (PJ)

เหมาะสำหรับระดับน้ำลึกระหว่าง 18-30 เมตร



- สวิตช์อัตโนมัติ ทำงานตามจังหวะเปิด-ปิดของก๊อกน้ำ
- พร้อม Thermal Relay ในตัวมอเตอร์ ป้องกันมอเตอร์ไหม้
- ชุดใบพัด วาล์ว ทำจากเรซินคุณภาพสูง แข็งแรง ทนทาน
- ตัวถังทำจากเหล็กกล้า หนาพิเศษ พร้อมเคลือบสารกันสนิมหนาถึง 3 ชั้น
- ถังภายนอกเคลือบสีเมทัลลิก สวยงาม ทนทาน ป้องกันสีซีดเร็วจากแสงแดด
- สามารถเลือกใช้กับบ่อ เส้นผ่านศูนย์กลาง 2 นิ้ว และ 4 นิ้ว
- ชุดท่อดูดของระบบเจ็ทเดี่ยว ทำจากทองเหลืองพิเศษ แข็งแรงทนทาน

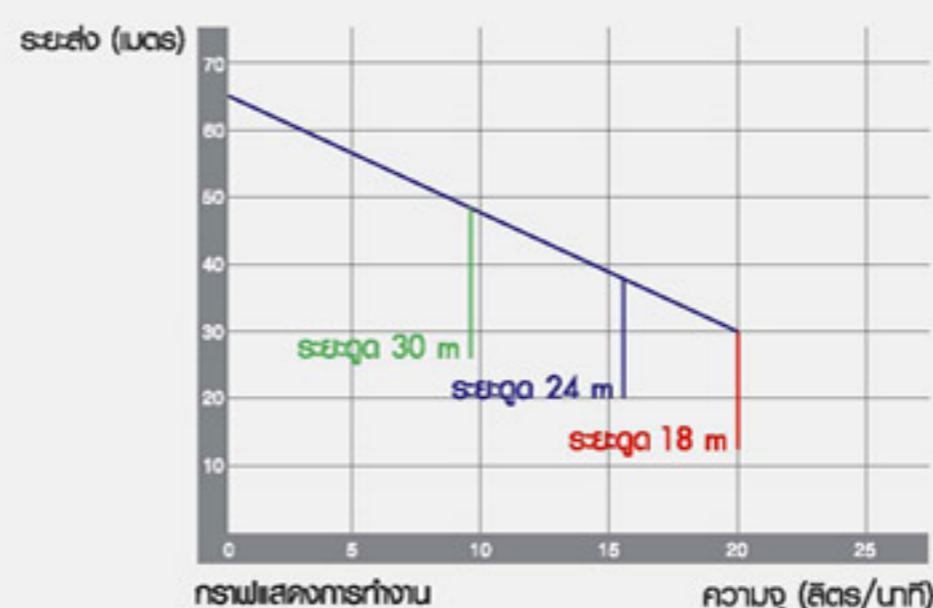


รุ่น - DT-P300GX (PJ), รุ่น - DT-P300GX (SJ)

รายละเอียดผลิตภัณฑ์ อาจแตกต่างกันในแต่ละรุ่น

รุ่น - DT-P300GX (PJ)

#### ประสิทธิภาพการทำงาน



รุ่น - DT-P300GX (SJ)

#### ประสิทธิภาพการทำงาน

