

ปั๊มน้ำอัตโนมัติสำหรับบ่อน้ำตื้น / น้ำประปา

สะดวกสบาย ใช้งานง่ายทุกรูปแบบ ด้วยระบบอัตโนมัติ ให้คุณมั่นใจในทุกการใช้งาน ด้วยสวิตช์อัตโนมัติ ที่ทำงานตามจังหวะเปิด-ปิดของก๊อกน้ำ เหมาะสำหรับการใช้งานทั่วไป



ตัวป้อนอากาศอัตโนมัติ

ทำงานตามจังหวะเปิด-ปิดของก๊อกน้ำ ให้แรงดันสม่ำเสมอ ลดทำความสะอาดย่อย ไม่เป็นสนิม



ถังดับน้ำใน

ทำจากเหล็กกล้าคุณภาพดี พร้อมเคลือบสารกันสนิมหนาถึง 3 ชั้น



WT-P400GX, WT-P350GX

ปั๊มน้ำแบบมาตรฐาน มีให้เลือกหลากหลายตามการใช้งานทั่วไป

WT-P400GX 400 วัตต์

WT-P250GX 250 วัตต์

WT-P150GX2 150 วัตต์

WT-P350GX 350 วัตต์

WT-P200GX 200 วัตต์

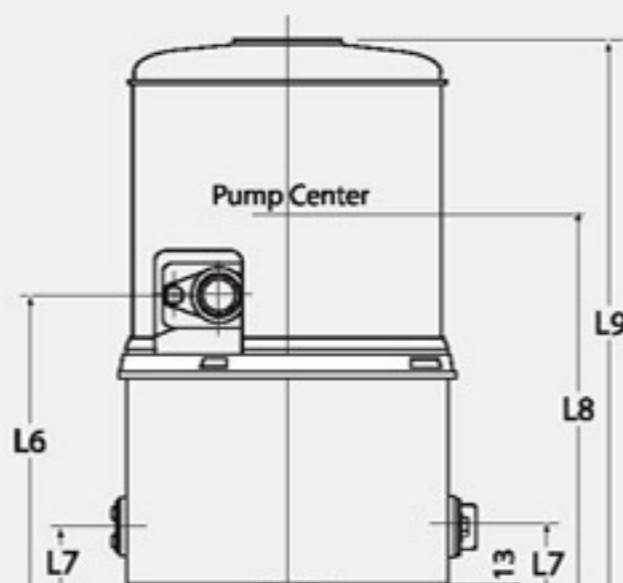
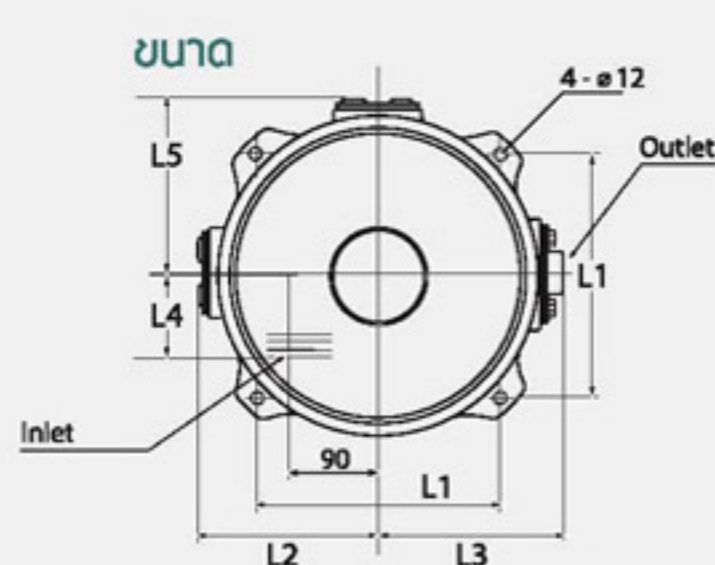
WT-P100GX2 100 วัตต์

WT-P300GX 300 วัตต์

- **Water Temp Relay** ช่วยตัดการทำงานเมื่ออุณหภูมิสูงเกินปกติ ป้องกันการเสียหายของชิ้นส่วนอื่นๆ เช่น พลาสติก
- ตัวถังทำจากเหล็กกล้า คุณภาพดี พร้อมเคลือบสารกันสนิมหนาถึง 3 ชั้น
- ถังภายนอกเคลือบสีเมทัลลิก สวยงาม ทนทาน ป้องกันสีซีดเร็วจากแสงแดด
- สามารถเลือกตำแหน่งทางน้ำออก ได้มากถึง 3 ทาง สะดวกในการติดตั้ง
- ชุดทองแดงผสมพิเศษ ทนทาน หมดปัญหารั่วซึม

ข้อมูลขนาดของปั๊มน้ำ (มม.)

MODEL	L1	L2	L3	L4	L5	L6	L7	L8	L9
WT-P100GX2	270	186	185	80	182	238	65	290	475
WT-P150GX2	270	186	185	80	182	238	65	290	475
WT-P200GX	270	189	185	80	182	315	80	365	550
WT-P250GX	270	189	185	80	182	315	80	365	550
WT-P300GX	270	189	185	80	182	315	80	365	550
WT-P350GX	310	216	223	158	211	325	80	382	634
WT-P400GX	310	216	223	158	211	325	80	382	634



รุ่น - WT-P400GX, รุ่น - WT-P350GX

รายละเอียดผลิตภัณฑ์ อาจแตกต่างกันในแต่ละรุ่น

