

ปั๊มน้ำอัตโนมัติ ถังแรงดันสแตนเลส

[สำหรับบ่อน้ำตื้น / น้ำประปา]

ถังแรงดันทำจากสแตนเลสแท้ แข็งแรง ทนทาน นวัตกรรมใหม่ล่าสุดจากญี่ปุ่น ถังแรงดันทำจากสแตนเลสแท้ ขึ้นรูปด้วยสแตนเลสชิ้นเดียว ไร้รอยเชื่อมต่อ สะอาด ปลอดภัย เหมาะสำหรับการใช้งานทั่วไป **ที่ต้องการความทนทานเป็นพิเศษ**



ถังแรงดันสแตนเลส

ทำจากสแตนเลสหนาพิเศษ ไร้รอยเชื่อมต่อ สะอาด ปลอดภัย ทนต่อสนิม



WT-PS250GX



ที่สุด

แห่งความแข็งแรงทนทาน

แข็งแรง ปลอดภัย ทนต่อสนิม ด้วยถังแรงดันสแตนเลสแท้

WT-PS300GX 300 วัตต์

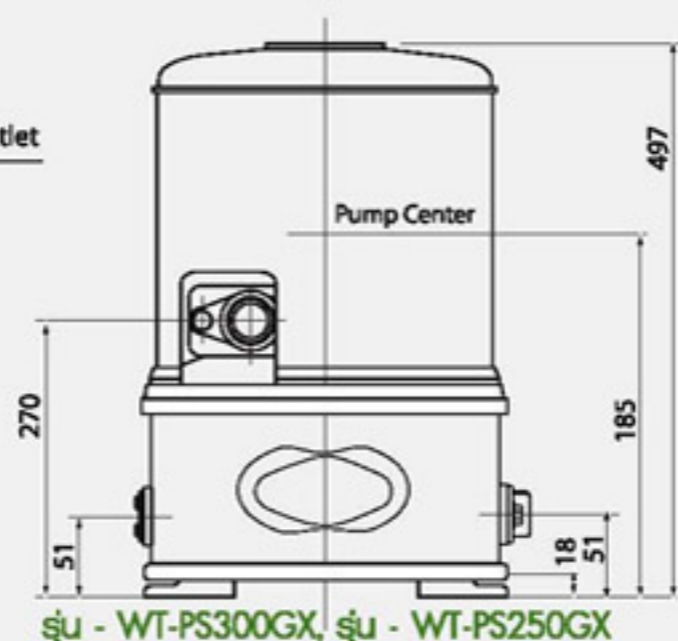
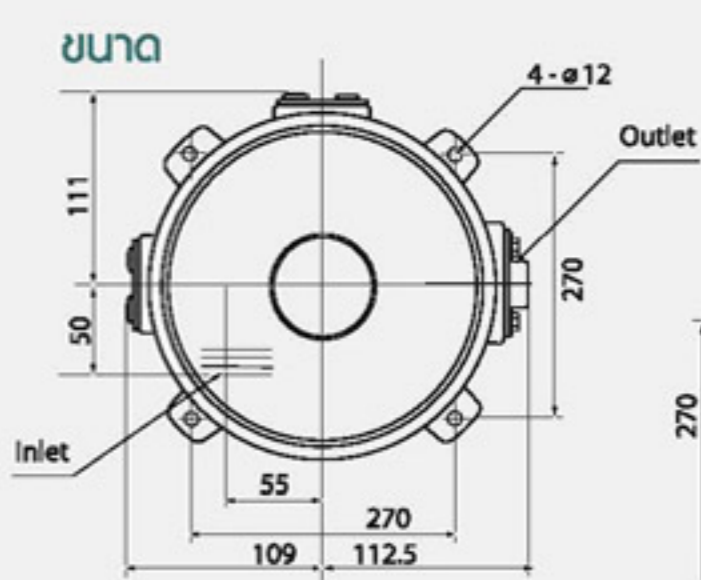
WT-PS250GX 250 วัตต์

- ตัวถังทำจากสแตนเลสหนาพิเศษ แข็งแรง สะอาด ปลอดภัย ทนต่อสนิม
- ชุดกรองแดงผสมพิเศษ ไม่พู่ ไม่เป็นสนิม
- พร้อมพัดลมระบายความร้อน และ Thermal Relay ป้องกันมอเตอร์ไหม้
- Water Temp Relay ช่วยตัดการทำงานเมื่ออุณหภูมิสูงเกินไป ป้องกันการเสียหายของชิ้นส่วนอื่นๆ
- สามารถเลือกตำแหน่งทางน้ำออก ได้มากถึง 3 ทาง สะดวกในการติดตั้ง

MADE IN JAPAN
STAINLESS STEEL TANK



ถังสแตนเลสแท้
จากญี่ปุ่น
รับประกันนาน 5 ปี



รายละเอียดผลิตภัณฑ์ อาจแตกต่างกันในแต่ละรุ่น

แรงส่ง (เมตร)
(วัดระยะที่ 12 เมตร)
รุ่น : WT-PS300GX
รุ่น : WT-PS250GX

